

Hinweis:

Einige PIKO Modelle können mit einem Pufferkondensator auf der Lokplatte ausgerüstet werden. Die Kapazität des Kondensators richtet sich nach den jeweiligen Vorgaben des verwendeten Decoders. Wenden Sie sich deshalb bitte bei Anfragen zu möglichen Pufferkondensatoren an den jeweiligen Decoderhersteller.

Some PIKO models are equipped with a buffer condenser on the circuit board. The capacity of the condenser depends on the respective requirements of the applied decoder. For requests about suitable buffer condensers please contact the respective decoder manufacturer.

Sommige modellen van PIKO kunnen worden uitgerust met een buffercondensator op de hoofdprintplaat van de loc. De capaciteit van de condensator is afhankelijk van de specificaties van de gebruikte decoder. U dient zich daarom tot de fabrikant van de decoder te wenden met betrekking tot de mogelijke buffercondensatoren.

Některé modely mají na základní desce instalován odrušovací kondenzátor. Kapacita tohoto kondenzátoru by měla souhlasit s technickými požadavky příslušného dekodéru, kterým je model osazen. Věnujte proto pozornost informacím od výrobce dekodéru, kde je kapacita kondenzátoru uvedena.

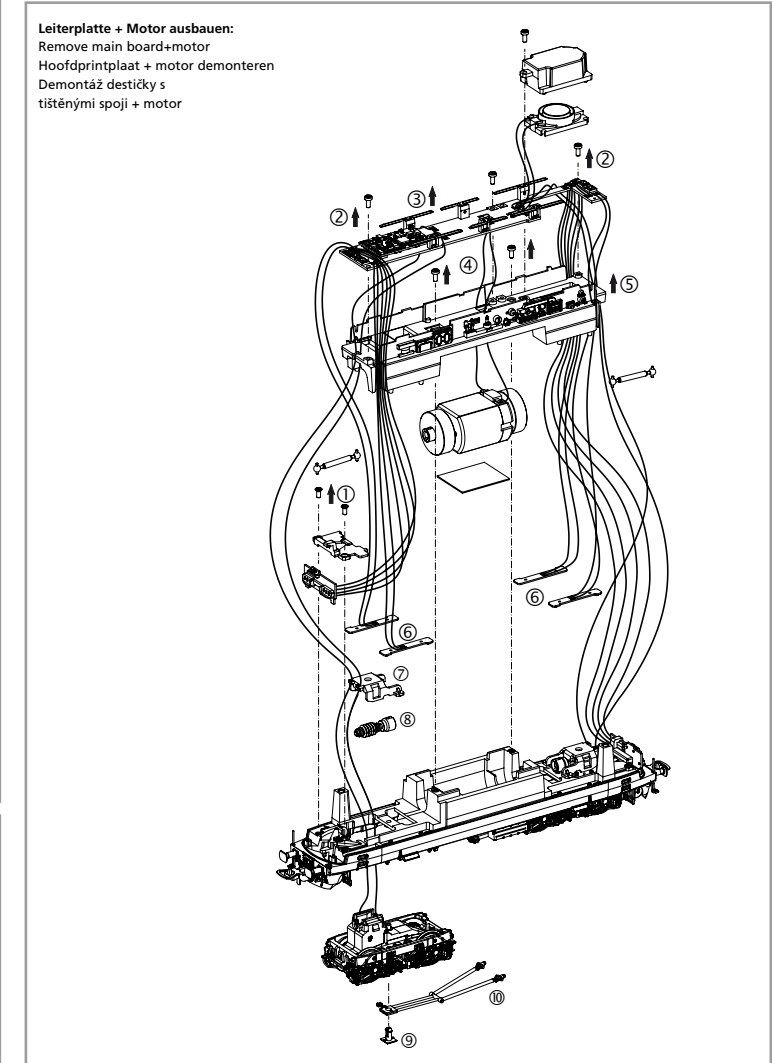
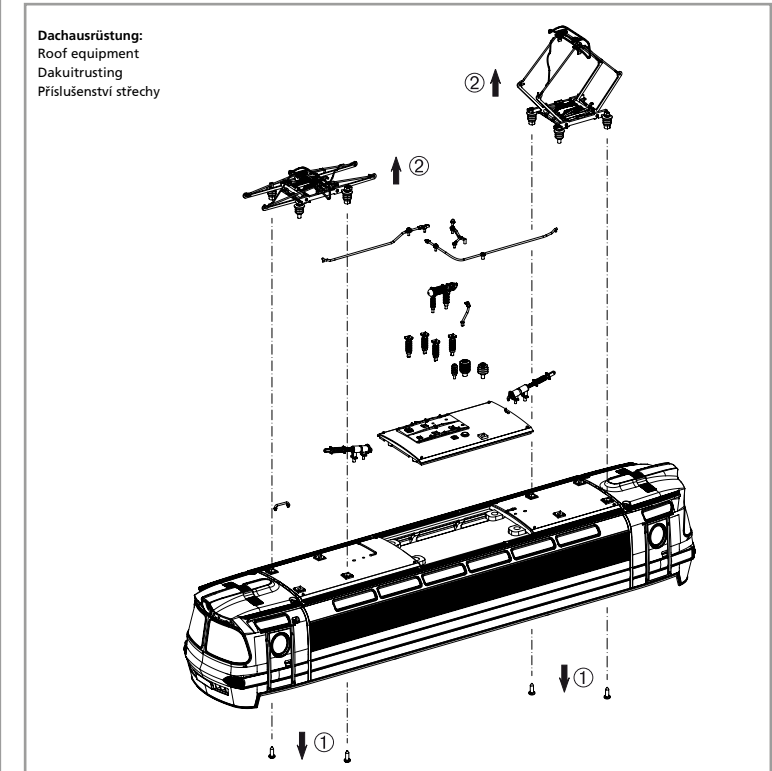
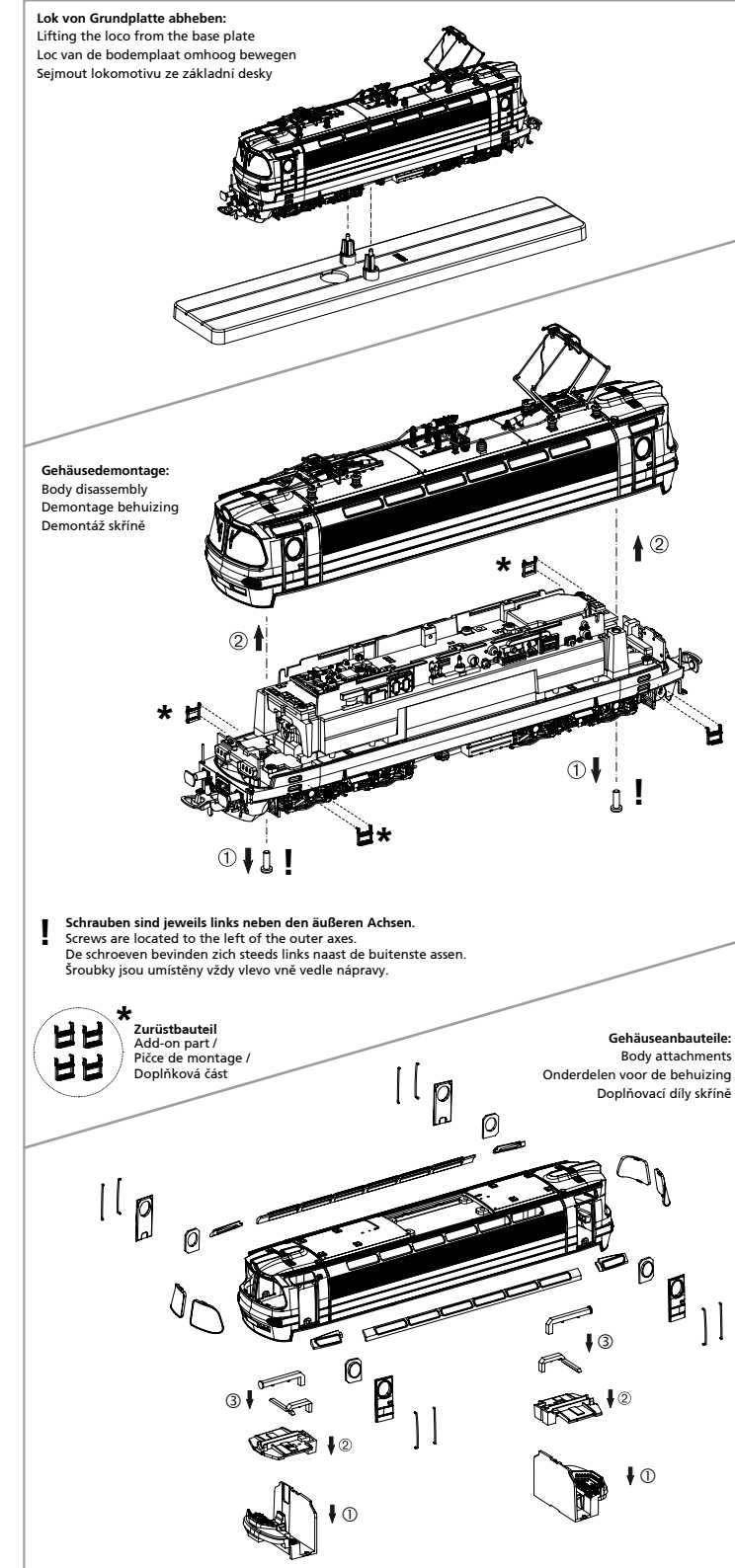
BEDIENUNGSANLEITUNG ELEKTROLOKOMOTIVE Rh 489.0

Instruction sheet for Electric Locomotive Rh 489.0

Návod k použití modelu elektrické lokomotivy Rh 489.0

Wichtige Informationen sind in der Verpackung und in der Anleitung enthalten. Bitte bewahren Sie diese auf.

Notizen:



Rechtliches

EU-Konformitätserklärung
Hiermit erklärt die PIKO Spielwaren GmbH, dass das Produkt der Richtlinie 2014/53/EU entspricht. Der vollständige Text der EU-Konformitätserklärung ist unter der folgenden Internetadresse verfügbar: <https://www.piko.de/konform>

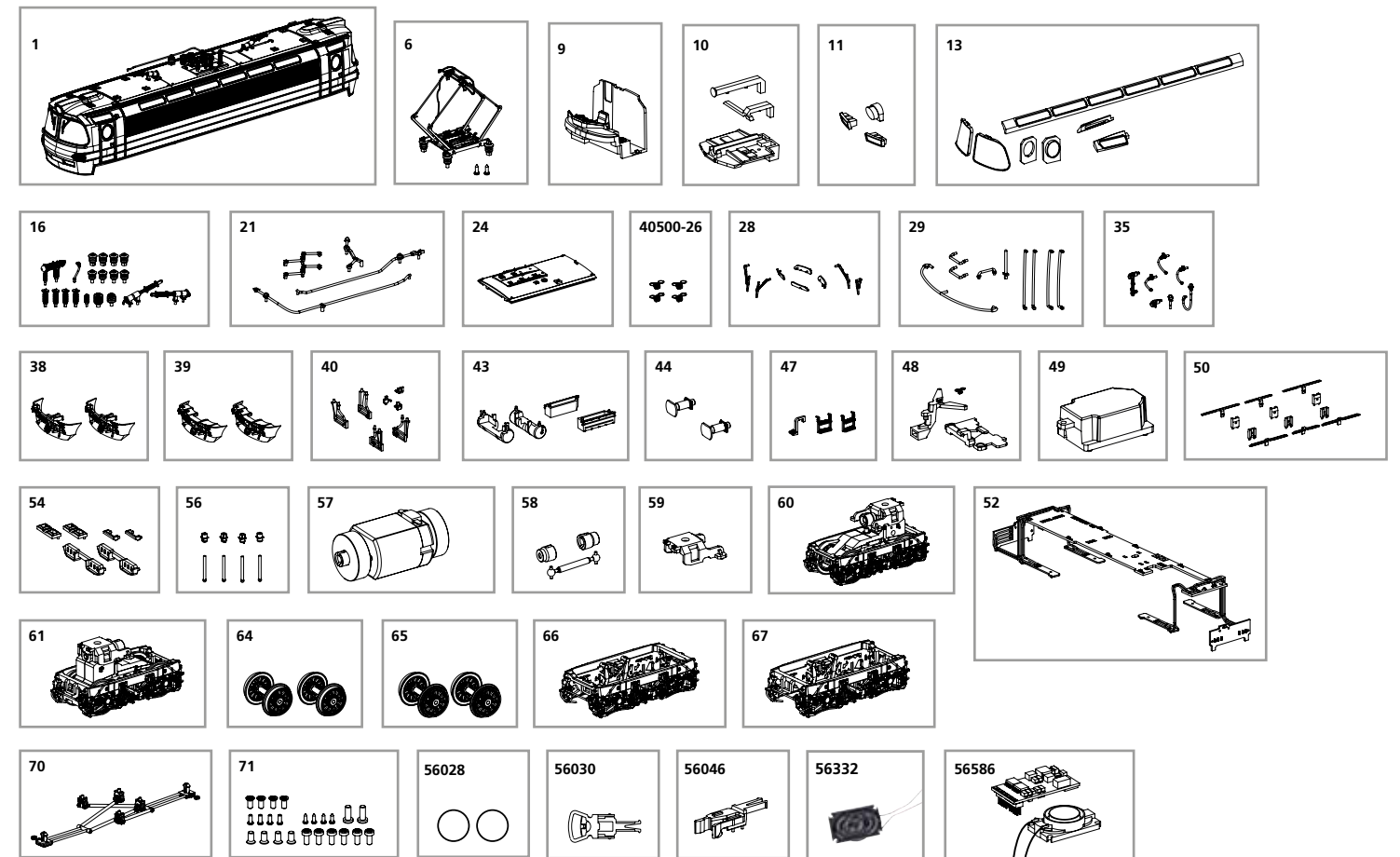
Legal information

Declaration of EU conformity
PIKO Spielwaren GmbH hereby declares that the product complies with the 2014/53/EU directive. The complete text of the EU Declaration of Conformity is available at the following Internet address: <https://www.piko.de/konform>

ERSATZTEILE ELEKTROLOKOMOTIVE Rh 489.0

Spare parts for Electric Locomotive Rh 489.0 • Náhradní díly k modelu lokomotivy Rh 489.0

Bei Ersatzteilanforderung bitte immer die vollständige Ersatzteil-Nr. angeben • Please order the wanted spare part with the complete spare part item number.



Bezeichnung / Description	ET-Nr. / spare part N°	PG*
Gehäuse komplett / Body complete	51992-01	17
Pantograph / Pantograph	51992-06	12
Führerstand / Driver seat	51384-09	7
Lichtleiter Führerstand / Light bar for driver seat	51380-10	6
Lichteinsätze / Light bars	51396-11	7
Fenster / Window	51992-13	10
Isolatoren / Isolators	51992-16	10
Dachleitungen / Roof cables	51992-21	7
Abdeckung Mitteldach / Cover middle roof	51992-24	8
Kupplungsfeder (4 Stück) / Spring (set of 4)	40500-26	6
Lüftergitter, Scheibenwischer / Fan grille, wipers	51992-28	8
Griffstangen / Handrails	51992-29	9
Heizungsstecker, Bremsschlauch, Kuppelhaken / Heating plug, brake pipe, coupler hook	51380-35	7
Schienenräumer geschlossen (2 Stück) / Cow catcher-closed (2 pcs.)	51992-38	7
Schienenräumer offen (2 Stück) / Cow catcher-open (2 pcs.)	51992-39	7
Rahmenbauteile / Small parts for chassis	51396-40	7
Batteriekasten, Kessel / Battery box, tank	51992-43	9
Puffer / Buffer	51992-44	7
Treppe Tür rechts-links, Stufe Front / Step door right-left, Sep front	51380-47	7
Kupplungsschacht, Abdeckung, Feder / Coupler shaft, cover, spring	51396-48	8
Lautsprecherabdeckung / Cover-loudspeaker	51380-49	6
Lichtleiter Maschinenraum, Lichtabdeckung / Light bar-machine room, light cover-machine room	51380-50	9

Bezeichnung / Description	ET-Nr. / spare part N°	PG*
Hauptplatine mit Beleuchtungsplatten und Kabel / Main board with light-boards and wires	51380-52	16
Lichtmasken Leiterplatte / Light mask PCB	51380-54	7
Chassisbeleuchtung / Light bar-chassis	51396-56	8
Motor komplett / Motor complete	51380-57	15
Kardanwelle + Buchsen / Cardan billow + bushes	51380-58	7
Clip Getriebe / Clip-gear box	51380-59	6
Getriebeeinheit vorne komplett / Gear box front complete	51992-60	14
Getriebeeinheit hinten komplett / Gear box rear complete	51992-61	14
Radsatz mit Zahnrad (2 Stck.) / Wheelset w gear wheel (2 pcs.)	51950-64	10
Radsatz mit Zahnrad + Haftreifen (2 Stck.) / Wheelset w gear wheel + w tyres (2 pcs.)	51950-65	10
Drehgestell, vorne komplett / Bogie, front complete	51992-66	11
Drehgestell, hinten komplett / Bogie, rear complete	51992-67	11
Lenkgestänge / Control link-chassis	51396-70	8
Schraubenset (24-tlg.) / Screws (set of 24)	51380-71	7
ET aus unserem Standard-Programm / Spare parts standard range		
Haftreifen (10 Stck.) / Friction tyres (set of 10)	56028	
Kupplung (2 Stck.) / Coupling, complete (set of 2)	56030	
H0 PIKO Kurzkupplung (4 Stück) / PIKO H0 short Coupling (set of 4)	56046	
Ersatzlautsprecher / Replacement loudspeaker	56332	
PIKO SmartDecoder XP Sound / PIKO SmartDecoder XP Sound	56586	

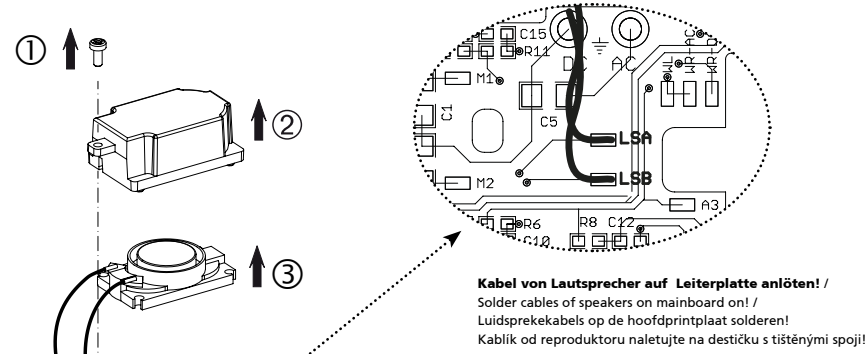
*Preisgruppe *price category

Für Modelle mit PIKO SmartDecoder gilt: Bitte beachten Sie die beiliegende Information zum Decoder Firmware-Update.

For models with PIKO SmartDecoder: Please note the enclosed information about the decoder firmware update.

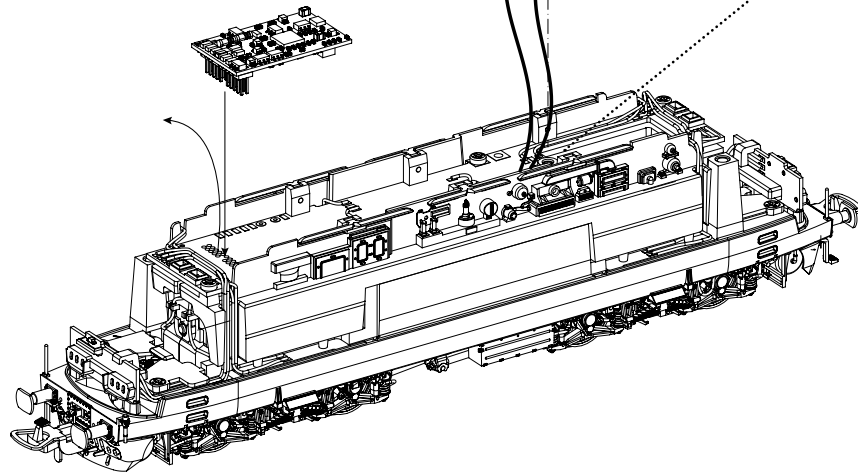
Hinweis zur Reklamation eines Artikels: Vielen Dank für Ihr Vertrauen in die PIKO Modelle. Wir hoffen, dass Sie mit dem Modell zufrieden sind und lange Freude daran haben. Sollten Sie dennoch Probleme mit Ihrem PIKO Produkt haben und wollen diesen reklamieren, bitten wir sie, den unter www.piko-shop.de/widerruf hinterlegten Reklamationschein auszufüllen und diesen dem reklamierten Artikel beizulegen. Vielen Dank.

Complaint note: Thank you for your trust in PIKO models. We hope that you are satisfied with the model and enjoy it for a long time. Should you nevertheless have problems with your PIKO product and wish to complain it, we ask you to fill in the complaint form, which you can find at www.piko-shop.de/en/widerruf, and enclose it with the complained item. Thank you very much.



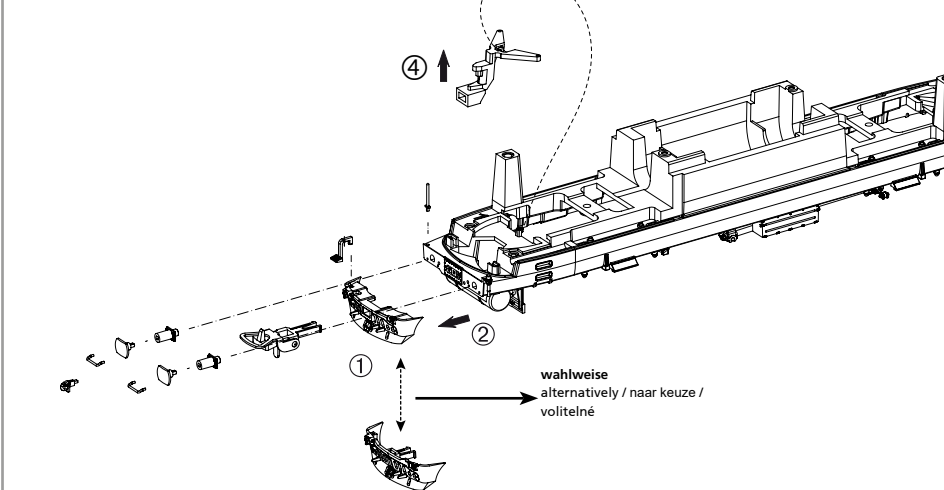
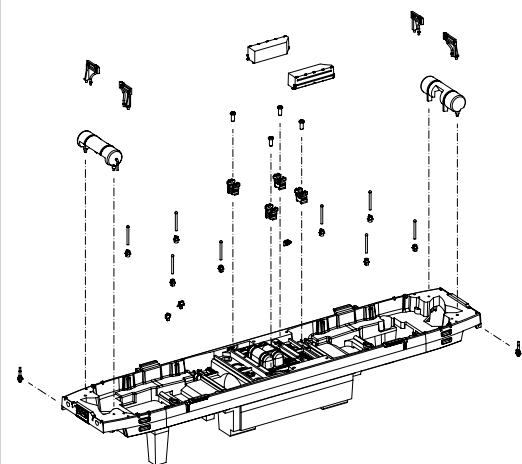
Kabel von Lautsprecher auf Leiterplatte anlöten! / Solder cables of speakers on mainboard on! / Luidsprekekabels op de hoofdprintplaat solderen! / Kabel od reproduktoru naletujte na destičku s tístěnými spoji!

#56586
PSD XP Sound



Rahmenbauteile Unterseite: Chassis attachments bottom / Onderdelen voor onderzijde chassis / Dopřívovací díly rámu spodní

Rahmenbauteile Stirnseite / Kupplungsdeichselmontage: Chassis attachments front face / Coupling drawbar assembly / Onderdelen chassis voor de frontzijde / montage koppelingsdissel / Dopřívovací díly rámu čelní / montáž kulisy spráhla



wahlweise / alternatively / naar keuze / volitelné

Drehgestellbauteile: Bogie attachments / Onderdelen draaistel / Dopřívovací díly podvozku

Radsatzdemontage: Wheelset disassembly / Demontage wielstel / Demontáž dvojkoli

Zurüstbauteile nur für Vitrinenmodelle: Extensions only for display case models / Lose onderdelen, uitsluitend voor vitrinemodellen / Dopřívky jen pro model do vitriny

